

Noch mehr Komfort für Ihren Geschirrspüler.

Schützt Ihr Silber: die Silberbesteck-Kassette SZ 78100.

Das Alu-Material der Kassette schützt Ihr kostbares Silberbesteck vor dem Anlaufen. Einfach die Silberbesteck-Kassette mit dem Tafelsilber in den Besteckkorb stellen.



Gut durchdacht: die Ausgleichsleiste in Weiß SZ 70660 (o. Abb.).

Beim Einbau Ihres neuen Unterbaugeschirrspülers können Sie Ihre zweiteiligen Dekorplatten ruhig weiter verwenden. Die Ausgleichsleiste schließt den Abstand zwischen den beiden Dekorplatten.

2 m länger: die Schlauchverlängerung Zu- und Ablauf SZ 72010 (o. Abb.).

Wenn Ihr 60 cm breiter Geschirrspüler mit umklappbaren Tellerreihen ausgestattet ist, bietet Ihnen der Spezialkorb die Möglichkeit, langstielige Gläser und Kaffeegeschirr zu spülen.

Verblendungs- und Befestigungsleiste SZ 72005.



Kleine Hilfen mit großer Wirkung: das Spülhilfe-Set SZ 72031.



Endlich ein Geschirrspüler, der sich hier perfekt einfügt.



Ihr Fachhändler berät Sie zuverlässig und ist auch nach dem Kauf für Sie da.

Bestell-Nr. Q9S1DB0057. Änderungen und Liefermöglichkeiten sowie geringe Farbschwankungen bei Kunststoffteilen vorbehalten. © Eingetragenes Warenzeichen.
© 2007 by Siemens-Electrogeräte GmbH, München. Nachdruck, auch auszugsweise, nur mit Genehmigung des Herausgebers. Printed in Germany (MM/Weber Offset) 08/2007.
www.siemens.de/hausgeraete

Die neuen Unterbauspüler.

Die Zukunft zieht ein.

SIEMENS

Und hier.



Und hier.



Ein hervorragender Geschirrspüler.



Ein hervorragender Geschirrspüler,
der nicht hervorragt.



Vorsprung ohne Vorsprünge.

Anpassung kann eine Tugend sein: Wenn ein neuer Siemens-Geschirrspüler in eine bestehende Küche mit durchgehender Arbeitsplatte untergeschoben werden soll, macht ein Unterbaugerät eine deutlich bessere Figur als ein Sologerät. Schließlich fügen sich sein anpassbarer Sockel und die bündig abschließende Gerätefront nahtlos in die Küchenzeile ein. Und die attraktiven Blenden und Fronten in Edelstahl, Weiß oder Umbra harmonisieren mit allen Küchenoberflächen. Bei zahlreichen Geschirrspülern ist zudem die Verwendung einer Dekorplatte in Küchenoptik möglich. So entsteht eine Küche aus einem Guss: ganz ohne stoßgefährliche und verschmutzungsanfällige Ecken und Kanten.

**Doppelt so schnell spülen und trocknen:
mit varioSpeed.**

Warum lange auf sauberes Geschirr warten, wenn's auch doppelt so schnell geht? Wählen Sie ein Programm und drücken Sie danach einfach die varioSpeed-Taste. Schon verkürzt sich die Spülzeit um bis zu 50 %*. Die halbierte Zeit erscheint sofort in der Restzeitanzeige. Danach erwartet Sie immer ein optimales Spülergebnis: Ihr Geschirr wird perfekt sauber – und gleichzeitig trocken.



varioSpeed

* Gilt nicht für Vorspülen und Schnellprogramm.

Flüsterleises Spülen: nur 44 dB.

Siemens-Geschirrspüler sind durch eine besondere Schallisolierung besonders leise. Bei einigen Geräten vermeidet z. B. ein Sensor störende Pumpgeräusche. So arbeiten die Leisesten von Siemens mit gerade mal 44 dB (re1pW): Das ist leiser als ein Computer.



Extrem leise

Herausragend, ohne herauszuragen. Kein Paradox, sondern ein Unterbauspüler von Siemens.

**Optimales Spülergebnis auf Knopfdruck:
Automatikprogramm auto 55 °C–65 °C.**

Bei gemischtem, normal verschmutztem Geschirr ist das Programm auto 55 °C–65 °C optimal, denn hier variiert die Temperatur im Spülgang automatisch. Der aquaSensor erkennt die Verschmutzung des Spülwassers und passt die Temperatur und die Wasserzufuhr an. So wird Ihr Geschirr immer auf sparsamste Art gründlich gereinigt.



Spart Wasser und Zeit: 9 l Wasserverbrauch.

Der Wasserverbrauch wurde im Normprogramm auf 9 Liter gesenkt. Das bedeutet: Weniger Wasser muss aufgeheizt werden. Das spart nicht nur Wasser, sondern auch Strom. Eins bleibt allerdings unverändert – das perfekte Spülergebnis. Zum Vergleich: Vor 10 Jahren verbrauchten Spülmaschinen noch ca. 30 bis 40 Liter. Bei durchschnittlich 220 Spülgängen im Jahr ist das eine Ersparnis von bis zu 6.820 Litern Wasser.



Mehr Spielraum beim Beladen im Ober- und Unterkorb: die neuen varioPlus-Geschirrkörbe.

Ganz neuen Beladungskomfort im Ober- und Unterkorb bieten die neuen varioPlus-Körbe. Damit Sie alles so unterbringen können, wie Sie es möchten, lassen sich die Stachelreihen jetzt einfach und variabel umlegen. So finden größere Töpfe und Teller problemlos ihren Platz. Und zwei Griffe am Ober- und Unterkorb erleichtern das Herausziehen.



**Höhenverstellbarer Oberkorb. Platz für große Teller:
rackMatic mit Vollauszug.**

Ganz leicht ganz viel einladen mit rackMatic: Selbst einen beladenen Oberkorb können Sie hiermit bequem in der Höhe verstellen. Durch Drücken der entsprechenden Vorrichtung senkt sich der Korb. Möchten Sie den Korb in die obere Position bringen, heben Sie einfach den Korb an beiden Seiten an. So finden neben Geschirr, Besteck und Gläsern auch große Töpfe und Teller in beiden Körben Platz.



**Lebenslange Garantie gegen Wasserschäden:
aquaStop®.**

Das aquaStop®-Sicherheitssystem verhindert jede Art von Wasserschaden – ob am Zulaufschlauch oder durch eine undichte Stelle im Gerät. Für diese garantierte Sicherheit haftet Siemens ein Spüler-Leben lang.



Unterbauspüler SE 46T591EU

varioSpeed:
doppelt so schnell spülen und trocknen



varioSpeed

6 Programme:

auto 65 °C–75 °C, auto 55 °C–65 °C,
auto 35 °C–45 °C, Eco 50 °C, Schnell 45 °C,
Vorspülen



Automatik-
programm

Verbrauch beladungs- und verschmutzungsabhängig:

ab 9 l/1,0 kWh
im Programm Eco 50 °C 12 l/1,05 kWh



9 L

Wasser

Extrem leise: nur 44 dB

(re1pW untergebaut)
flüsterleises Spülen



Extrem leise

auto 3in1-Funktion:

automatisch perfekter Glanz mit jedem
Reiniger – egal, ob Tabs, Flüssig- oder
Pulverreiniger



auto3in1

aquaStop®:

lebenslange Garantie gegen Wasserschäden



aquaStop®

varioFlex-Premiumkörbe:

- höhenverstellbarer Oberkorb mit rackMatic
- umklappbare Tellerreihen im Oberkorb (6x)
- umklappbare Tellerreihen im Unterkorb (4x)

Wärmetauscher

Glasschutztechnik

Bedienung von oben

Elektronische Zeitvorwahl: 1–19 Std.

Elektronische Restzeitanzeige in Minuten

LC-Symbol-Display mit Programmstatusanzeige

Elektronische Salz- und Klarspüler-Nachfüllanzeige

Akustisches Signal am Programm-Ende

Wechsspül-Technik

Regenerier-Elektronik

Gerätemaße ohne Dekorrahmen (B x H x T) in cm:

59,8 x 81–87 x 57



Unterbauspüler SE 45M580EU*

Auch erhältlich als SE 35M480EU* in Umbra
und SE 35M280EU* in Weiß

varioSpeed:
doppelt so schnell spülen und trocknen



varioSpeed

6 Programme:

auto 65 °C–75 °C, auto 55 °C–65 °C,
auto 35 °C–45 °C, Eco 50 °C, Schnell 45 °C,
Vorspülen



Automatik-
programm

Verbrauch beladungs- und verschmutzungsabhängig:

12 l/1,05 kWh



12 L

Wasser

Extrem leise: nur 44 dB

(re1pW untergebaut)
flüsterleises Spülen



Extrem leise

auto 3in1-Funktion:

automatisch perfekter Glanz mit jedem
Reiniger – egal, ob Tabs, Flüssig- oder
Pulverreiniger



auto3in1

aquaStop®:

lebenslange Garantie gegen Wasserschäden



aquaStop®

varioFlex-Premiumkörbe:

- höhenverstellbarer Oberkorb mit rackMatic
- umklappbare Tellerreihen im Oberkorb (6x)
- umklappbare Tellerreihen im Unterkorb (4x)

Wärmetauscher

Glasschutztechnik

Elektronische Zeitvorwahl: 1–24 Std.

Elektronische Restzeitanzeige in Minuten

Multidisplay mit Programmstatusanzeige

Elektronische Salz- und Klarspüler-Nachfüllanzeige

Wechsspül-Technik

Regenerier-Elektronik

Backblechsprühhkopf/Kleinteilhalter/Flaschenhalter

Gerätemaße ohne Dekorrahmen (B x H x T) in cm:

59,8 x 81–87 x 57

* Mit Dekorrahmen.



Unterbauspüler SE 35M554EU*

Auch erhältlich als SE 35M454EU* in Umbra
und SE 35M254EU* in Weiß

5 Programme:

Intensiv 70 °C, auto 55 °C–65 °C, Eco 50 °C,
Schnell 45 °C, Vorspülen



Automatik-
programm

Verbrauch im Programm Eco 50 °C:

12 l/1,05 kWh



12 L
Wasser

Extrem leise: nur 47 dB

(re1pW untergebaut)
flüsterleises Spülen



Extrem leise

auto 3in1-Funktion:

automatisch perfekter Glanz mit jedem
Reiniger – egal, ob Tabs, Flüssig- oder
Pulverreiniger



auto3in1

aquaStop®:

lebenslange Garantie gegen Wasserschäden



aquaStop®

Geschirrkörbe in Silber:

- höhenverstellbarer Oberkorb mit rackMatic
- umklappbare Tellerreihen im Oberkorb (2x)
- umklappbare Tellerreihen im Unterkorb (2x)

Wärmetauscher

Elektronische Zeitvorwahl: 1–19 Std.

Elektronische Restzeitanzeige in Minuten

Elektronische Salz- und Klarspüler-Nachfüllanzeige

Wechselpül-Technik

Regenerier-Elektronik

Selbstreinigendes Filtersystem

Gerätemaße ohne Dekorrahmen (B x H x T) in cm:

59,8 x 81–87 x 57

* Mit Dekorrahmen.



Unterbauspüler SE 35E550EU*

Auch erhältlich als SE 35E450EU* in Umbra
und SE 35M250EU* in Weiß

Extrem leise: nur 44 dB

(re1pW untergebaut)
flüsterleises Spülen



Extrem leise

auto 3in1-Funktion:

automatisch perfekter Glanz mit jedem
Reiniger – egal, ob Tabs, Flüssig- oder
Pulverreiniger



auto3in1

aquaStop®:

lebenslange Garantie gegen Wasserschäden



aquaStop®

Verbrauch im Programm Eco 50 °C:

14 l/1,05 kWh

Geschirrkörbe:

- höhenverstellbarer Oberkorb
- umklappbare Tellerreihen im Oberkorb (2x)

Elektronische Zeitvorwahl: 1–19 Std.

Elektronische Restzeitanzeige in Minuten

Elektronische Salz- und Klarspüler-Nachfüllanzeige

Wechselpül-Technik

Regenerier-Elektronik

Selbstreinigendes Filtersystem

Gerätemaße ohne Dekorrahmen (B x H x T) in cm:

59,8 x 81–87 x 57

* Mit Dekorrahmen.



Unterbauspüler SE 44E842EU*

aquaStop®:
lebenslange Garantie gegen Wasserschäden



Verbrauch im Programm Eco 50 °C:
17 l/1,05 kWh

Einfach höhenverstellbarer Oberkorb

Elektronische Salz- und Klarspüler-Nachfüllanzeige

Regenerier-Elektronik

Selbstreinigendes Filtersystem

Gerätemaße ohne Dekorrahmen (B x H x T) in cm:
59,8 x 81–87 x 57

* Blende edelstahlfarbig lackiert, Türfront Edelstahl.



Unterbauspüler SF 44T553EU

Auch erhältlich als SF 34T453EU* in Umbra
und SF 34T253EU* in Weiß

varioSpeed:
doppelt so schnell spülen und trocknen



4 Programme:
Intensiv 70 °C, auto 55 °C–65 °C,
Eco 50 °C, Schnell 45 °C



Verbrauch im Programm Eco 50 °C:
11 l/1,05 kWh



Extrem leise: nur 45 dB
(re1pW untergebaut)
flüsterleises Spülen



auto 3in1-Funktion:
automatisch perfekter Glanz mit jedem
Reiniger – egal, ob Tabs, Flüssig- oder
Pulverreiniger



aquaStop®:
lebenslange Garantie gegen Wasserschäden



varioPlus-Korbsystem:
– höhenverstellbarer Oberkorb mit rackMatic
– umklappbare Tellerreihen im Oberkorb (2x)
– umklappbare Tellerreihen im Unterkorb (2x)

Wärmetauscher

Elektronische Zeitvorwahl: 1–19 Std.

Elektronische Restzeitanzeige in Minuten

Elektronische Salz- und Klarspüler-Nachfüllanzeige

Wechselspül-Technik

Regenerier-Elektronik

Backblechsprühkopf

Gerätemaße ohne Dekorrahmen (B x H x T) in cm:
44,8 x 81–87 x 57

* Mit Dekorrahmen.

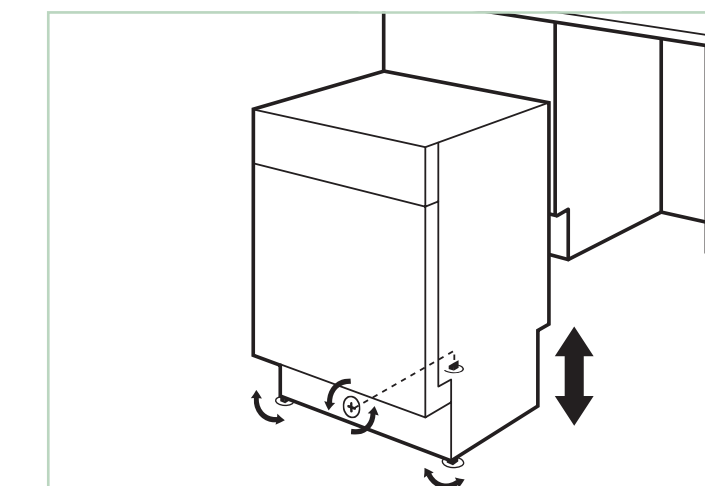
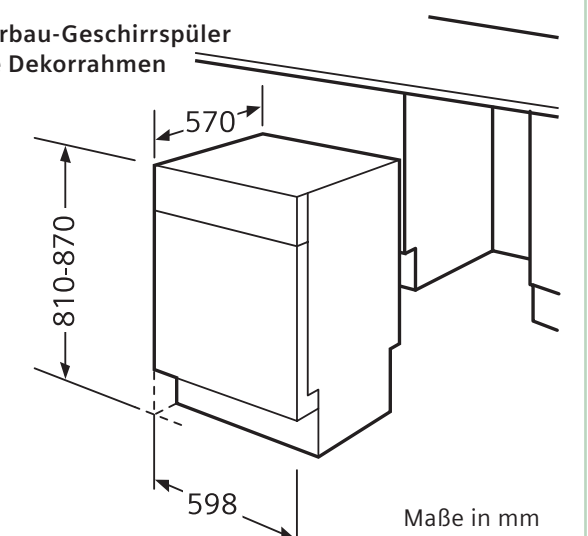


Einfache Installation in vier Schritten:

1. Die Strom- und Wasserversorgung anschließen.
2. Den Geschirrspüler bündig zur Küchenfront unterziehen.
3. Durch Verstellen der FüÙe Geschirrspülerhöhe an Küchenzeile anpassen.
4. Das Dampfabweisblech (im Lieferumfang) unter der Küchenarbeitsplatte anbringen.

Eine detaillierte Installationsanleitung finden Sie in der Gebrauchsanweisung Ihres Unterbauspülers.

Unterbau-Geschirrspüler ohne Dekorrahmen



Jederzeit in der Höhe verstellbar: frontverstellbarer Hinterfuß.

Selbst bei in die Küchenzeile eingeschobenem Zustand kann mit einem Schraubenzieher die Höhe des zentralen Geschirrspülerhinterfußes problemlos verstellt werden.